

15 Bydgoskie Spotkania Mikrofalowe

Minibeacon 10GHz wg R3GC

software v.2.0

z możliwością wgrania własnego tekstu

oryginalna dokumentacja:

<http://forum.vhfdx.ru/10ggts/mayachok-dlya-polya/?action=dlattach;attach=63500>

pozostałe informacje: w temacie

<http://mikrofaie.iq24.pl/default.asp?grupa=160451&temat=377271>

w temacie:

URZĄDZENIA DODATKOWE, POMOCNICZE / BICON 10 GHz MAŁEJ MOCY:

Opracowanie oprogramowania powstało

z inicjatywy

kol. Darka SQ3DW I

oraz

mojego wcześniejszego zobowiązania

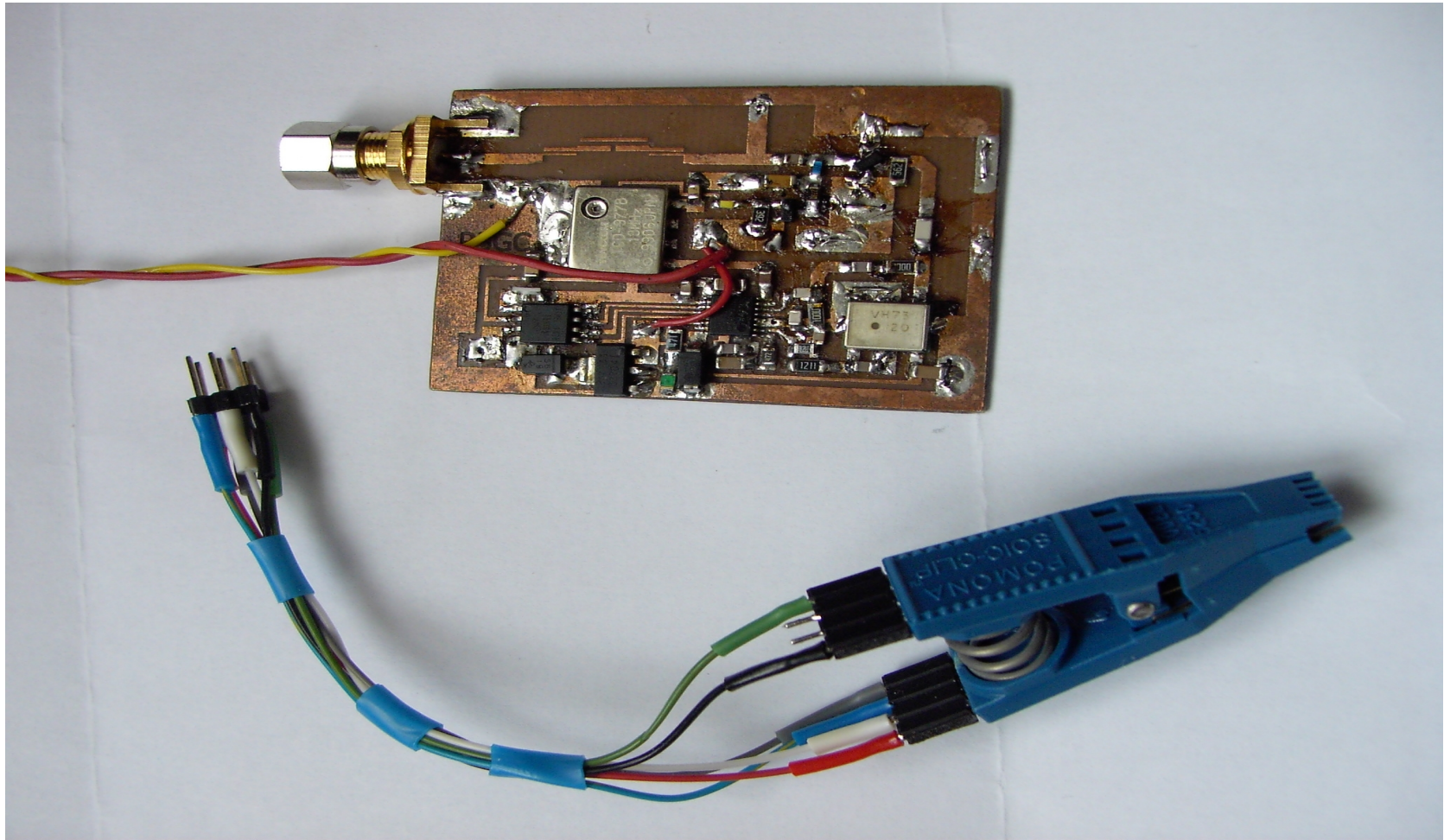
zajęcia się oprogramowaniem

(forum mikrofalowe, maj 2014)

(C) SP1CNV - 15BSM 2015

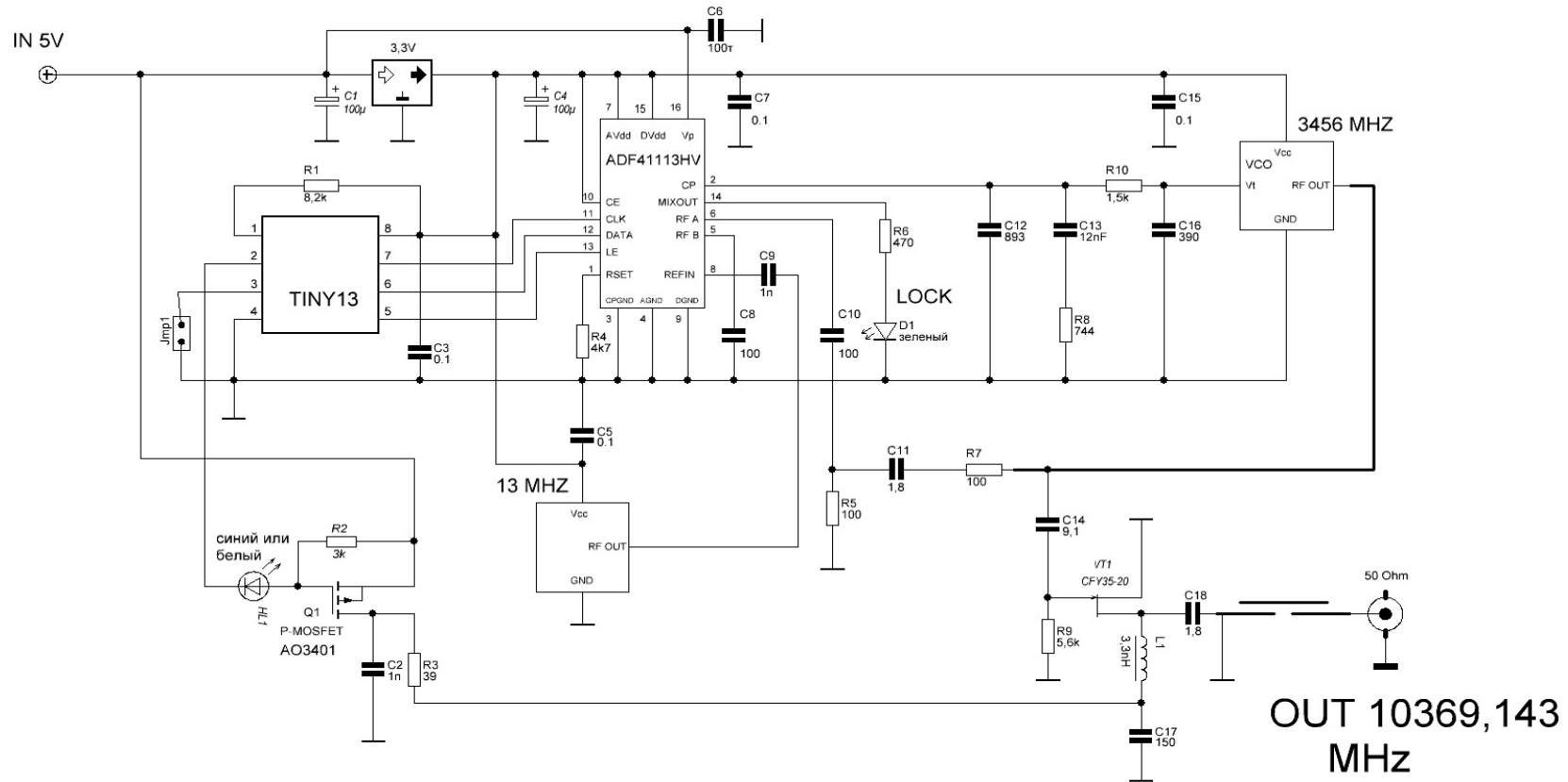
Gotowe pliki binarne
wygenerowane na mikrokontrolery
ATtiny13 i ATtiny85
wraz z instrukcją modyfikacji tekstu
można pobrać ze strony:

http://pola.com.pl/sp1cnv/pdf/Beacon10GHz_R3GC_software_v20.zip



Zmontowany układ i klips do programowania

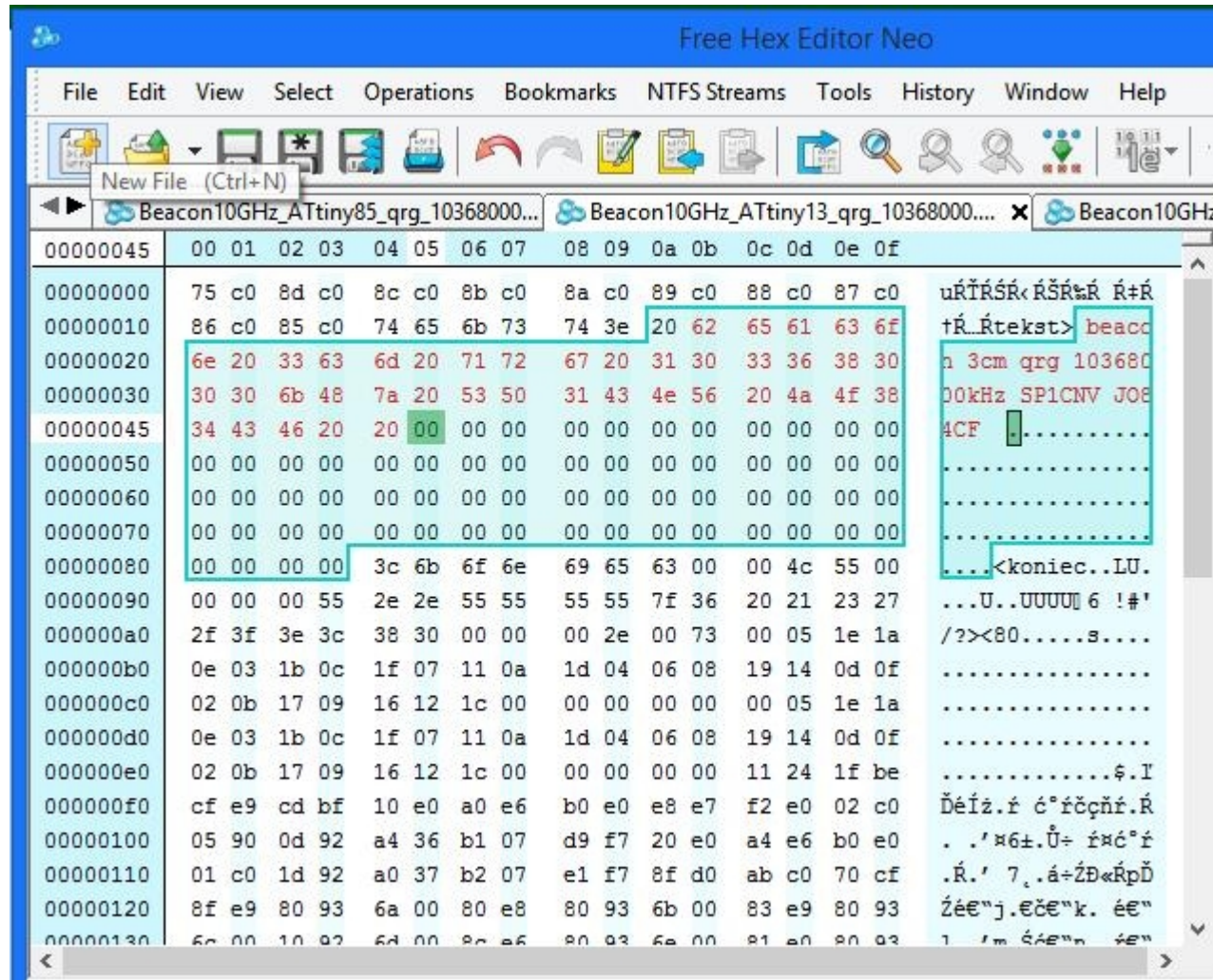
(C) SP1CNV - 15BSM 2015



МАЯК 10GHZ R3GC 2014

Oryginalny schemat wg R3GC

(C) SP1CNV - 15BSM 2015



Zasady modyfikacji nadawanego tekstu

(C) SP1CNV - 15BSM 2015

Własności opracowanej wersji:

1. wpisanie dowolnego tekstu o maksymalnej długości do 100 znaków
2. zmieniona częstotliwość wyjściowa na początek pasma 3cm, tj. 10 368 000 kHz

Możliwości dalszego rozwoju:

ustawienie praktycznie dowolnej częstotliwości z rastrem co 1MHz

jako generator kontrolny na inne pasma mikrofalowe (23, 13, 9 i 6 cm)

Zależy to od :

- zastosowanego VCO oraz
- konstrukcji części w.cz. - filtr wyjściowy paskowy

Oferujemy :

- dalszy rozwój oprogramowania
- opracowanie płytki w części cyfrowej

Poszukujemy:

Osoby, która zechce zaprojektować fragment płytki w części w.cz.,

tj. filtru paskowego w.cz. również na inne pasma

Wykonać pomiary widma generowanego przez minibeacon

Życzę

działających i niezawodnych konstrukcji,

udanych wielu łączności !

Vy 73 de

Jacek SP1CNV